

FICHA TÉCNICA

CÓDIGO.- 22323

FECHA REVISIÓN mayo 2024

1.-NOMBRE

BOMBA LIPOSOMAS 20/410 BCA+ENFUNDADO BAMBU+TAPA TRANSPARENTE

2.-DESCRIPCIÓN

Bomba cosmética blanca 20/410 + cuello rosca bambú y tapa acabado transparente

3.-MATERIALES

Nozzle	PP
Dip tube	PE
Ball	GLASS
Housing	PP
Spring	304
Stem insert	POM
Lower piston	PE
Gasket	PE
Cover	Bamboo
Closure	PP
Up piston	POM
Actuator	PP
Cap	PP

4.-ESPECIFICACIONES

Longitud (sin tubo de pesca): 65,70 mm +- 1

Diámetro 28 +- 0,5

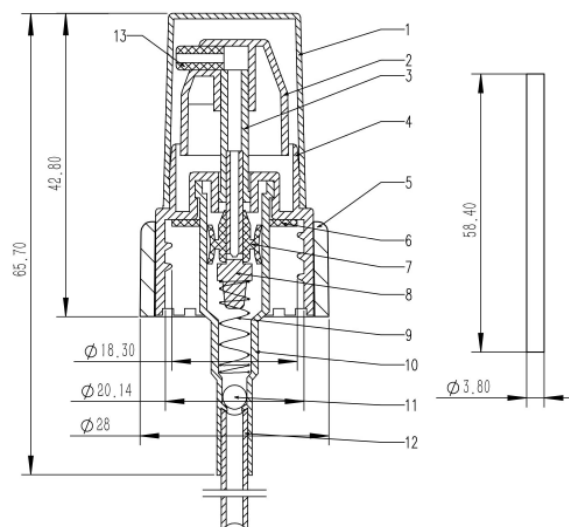
PESO: 8,9 g. +- 1

Basado en los datos y documentación aportada por nuestro proveedor.

5.-USOS

Cosmético

6.-OBSERVACIONES Y PLANO



13	Nozzle	PP	1	0.02g
12	Dip tube	PE	1	0.33g
11	Ball	GLASS	1	0.05g
10	Housing	PP	1	0.7g
9	Spring	304	1	0.35g
8	Stem insert	POM	1	0.2g
7	Lower piston	PE	1	0.18g
6	Gasket	PE	1	0.1g
5	Cover	Bamboo	1	1.87g
4	Closure	PP	1	2.7g
3	Up piston	POM	1	0.2g
2	Actuator	PP	1	0.8g
1	Cap	PS	1	1.4g
No	Name	Material	Quantity	Weight

Weight: 8.9 ± 1g